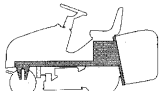
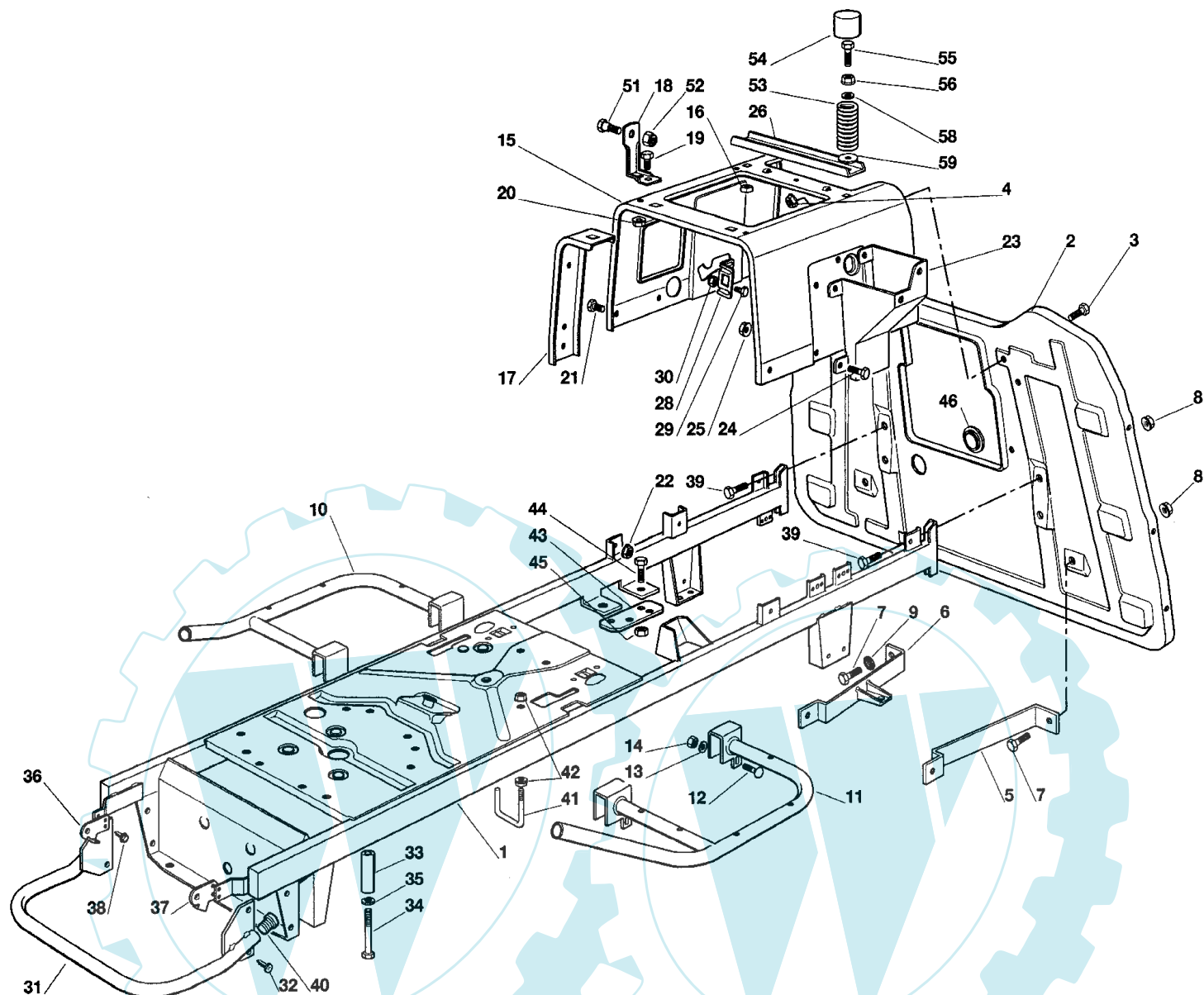


1/20	
2001	
032/032	

RASENTRAKTOREN
MODELL 2001
 RAHMENSATZ



92-13,5 DuoCut Junior **HYDRO STAT**
 Art. 78883



Brill - GARTENGERÄTE GMBH * POSTFACH 3161 * D- 58422 WITTEN

POS. REF.NO. POS.	BEST.-NR. PART-NO. NO.PIECE	BEZEICHNUNG DESCRIPTION DESIGNATION	Stck Qty. Qte.	POS. REF.NO. POS.	BEST.-NR. PART-NO. NO.PIECE	BEZEICHNUNG DESCRIPTION DESIGNATION	Stck Qty. Qte.
1	CG82800059	RAHMENSATZ	1	15	CG25785119	SITZHALTER	1
2	CG82547021	PLATTE 2001	1	16	CG12360420	MUTTER	2
3	CG12790780	SCHRAUBE	4	17	CG25650055	PLATTENVERSTAERKUG	2
4	CG12292102	MUTTER	4	18	CG25755008	WINKEL	2
5	CG25650046	LINKE PLATTE-VERSTAERKUNG	1	19	CG12792610	SCHRAUBE	2
6	CG82650201	RECHTE PLATTE-VERSTAERKUNG	1	20	CG12293201	MUTTER	2
7	CG12792610	SCHRAUBE	4	21	CG12790780	SCHRAUBE	4
8	CG12293201	MUTTER	6	22	CG12292102	MUTTER	4
9	CG12540260	SCHEIBE	1	23	CG25785057	HALTER	1
10	CG82800019	RECHTER FUSSBRETTHALTER	1	24	CG12790780	SCHRAUBE	4
11	CG82800021	LINKE FUSSBRETTHALTER	1	25	CG12292102	MUTTER	4
12	CG12815240	SCHRAUBE	4	26	CG25650056	PLATTENVERSTAERKUNG	1
13	CG12523040	SCHEIBE	4	28	CG25755016	WINKEL	1
14	CG12154510	MUTTER	4	29	CG12789000	SCHRAUBE	2

92-13,5 DuoCut Junior **HYDRO STAT**
 Art. 78883

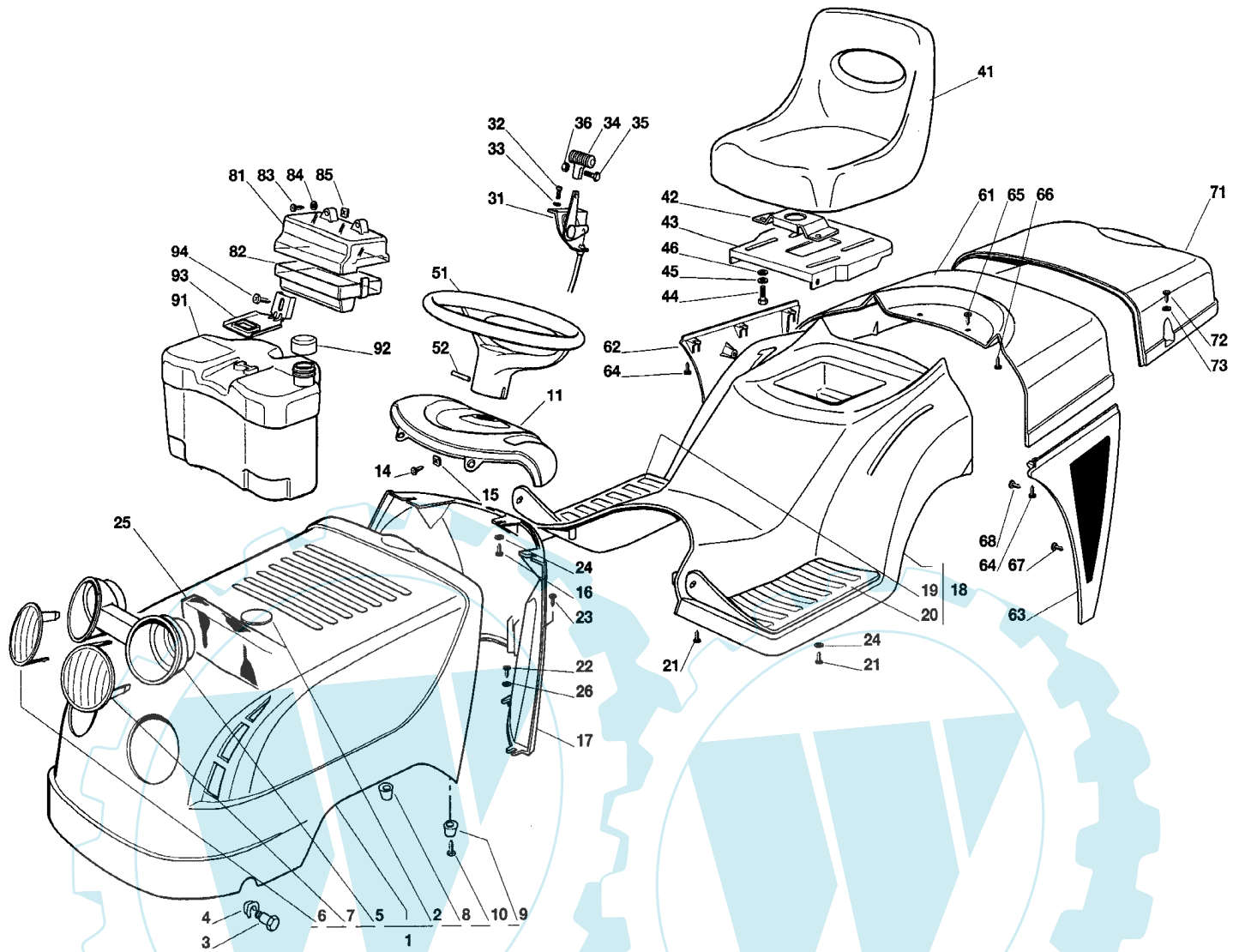
2/20		RASENTRAKTOREN		92-13,5 DuoCut Junior HYDRO STAT
2001		MODELL 2001		Art. 78883
032/032		RAHMENSATZ		

Brill - GARTENGERÄTE GMBH * POSTFACH 3161 * D- 58422 WITTEN

POS. REF.NO. POS.	BEST.-NR. PART-NO. NO.PIECE	BEZEICHNUNG DESCRIPTION DESIGNATION	Stck Qty. Qte.	POS. REF.NO. POS.	BEST.-NR. PART-NO. NO.PIECE	BEZEICHNUNG DESCRIPTION DESIGNATION	Stck Qty. Qte.
-------------------------	-----------------------------------	---	----------------------	-------------------------	-----------------------------------	---	----------------------

30	CG12154330	MUTTER	2	51	CG22524970	BOLZEN 2001	2
31	CG82869011	AUSPUFFSCHUTZ	1	52	CG12155010	MUTTER	2
32	CG12734995	SCHRAUBE	4	53	CG25430205	FEDER	2
33	CG25580011	RIEMENFÜHRUNG (mech.)	2	54	CG25122000	SCHUTZKASTEN 2001	2
34	CG12691700	SCHRAUBE (mech.)	2	55	CG25943001	SCHRAUBE	2
35	CG12583500	GROWER (mech.)	2	56	CG12293201	MUTTER	2
36	CG25547089	RECHTE PLATTE	1	58	CG12521350	SCHEIBE	2
37	CG25547091	LINKE PLATTE	1	59	CG12523060	SCHEIBE	2
38	CG12731580	SCHRAUBE	4				
39	CG12792610	SCHRAUBE	2				
40	CG18566110	PFROPFEN	2				
41	CG25580019	RIEMENFÜHRUNG	1				
42	CG12292102	MUTTER	2				
43	CG25547101	PLATTE	2				
44	CG12793102	SCHRAUBE	2				
45	CG12155000	MUTTER	2				
46	CG22110275	TANKVERSCHLUSS	1				

92-13,5 DuoCut Junior **HYDRO STAT**
Art. 78883



POS. REF.NO. POS.	BEST.-NR. PART-NO. NO.PIECE	BEZEICHNUNG DESCRIPTION DESIGNATION	Stck Qty. Qte.	POS. REF.NO. POS.	BEST.-NR. PART-NO. NO.PIECE	BEZEICHNUNG DESCRIPTION DESIGNATION	Stck Qty. Qte.
1	CG82076898	HAUBESATZ GRÜN	1	24	CG12523040	SCHEIBE	5
2	CG25547026	PLATTE GRÜN	1	26	CG12523050	SCHEIBE	4
3	CG25510039	BOLZEN	2	31	CG82000207	GAS ZUG	1
4	CG12436050	PLATTE	2	32	CG12788512	SCHRAUBE	2
5	CG25485002	SCHEINWERFERPARABEL	1	33	CG12581200	FEDERRING	2
6	CG25410866	RECHTE SCHUTZ	1	34	CG25394501	GRIFF	1
7	CG25410867	LINKE SCHUTZ	1	35	CG12726388	SCHRAUBE	1
8	CG25580012	RECHTE DÜBEL	1	36	CG12290800	MUTTER	1
9	CG25580013	LINKE DÜBEL	1	41	CG25722453	SITZ	1
10	CG12727356	SCHRAUBE	2	42	CG25785114	HALTER	1
11	CG25120160	KONSOLE GRÜN	1	43	CG25547033	PLATTE	1
14	CG12735110	SCHRAUBE	2	44	CG12793101	SCHRAUBE	4
15	CG12437502	PLATTE	2	45	CG12583500	GROWER	4
16	CG12735402	SCHRAUBE	3	46	CG12523060	SCHEIBE	4
17	CG25785032	KONSOLEHALTER GRÜN 2001	1	51	CG25961201	LENKRAD	1
18	CG82110008	RADENKAPPE GRÜN 2001 <i>Hyd</i>	1	52	CG12620299	STIFT	1
19	CG25110264	RECHTE FUSSBRETTDECKEL	1	61	CG25110199	KAPPE GRÜN	1
20	CG25110263	LINKE FUSSBRETTDECKEL	1	62	CG25600033	RECHTE SCHUTZE, SCHWARZ	1
21	CG12735410	SCHRAUBE	6	63	CG25600034	LINKE SCHUTZE, SCHWARZ	1
22	CG12735402	SCHRAUBE	4	64	CG12735402	SCHRAUBE	6
23	CG12728680	SCHRAUBE	1	65	CG12734995	SCHRAUBE	2

92-13,5 DuoCut Junior *HYDRO STAT*

Art. **78883**

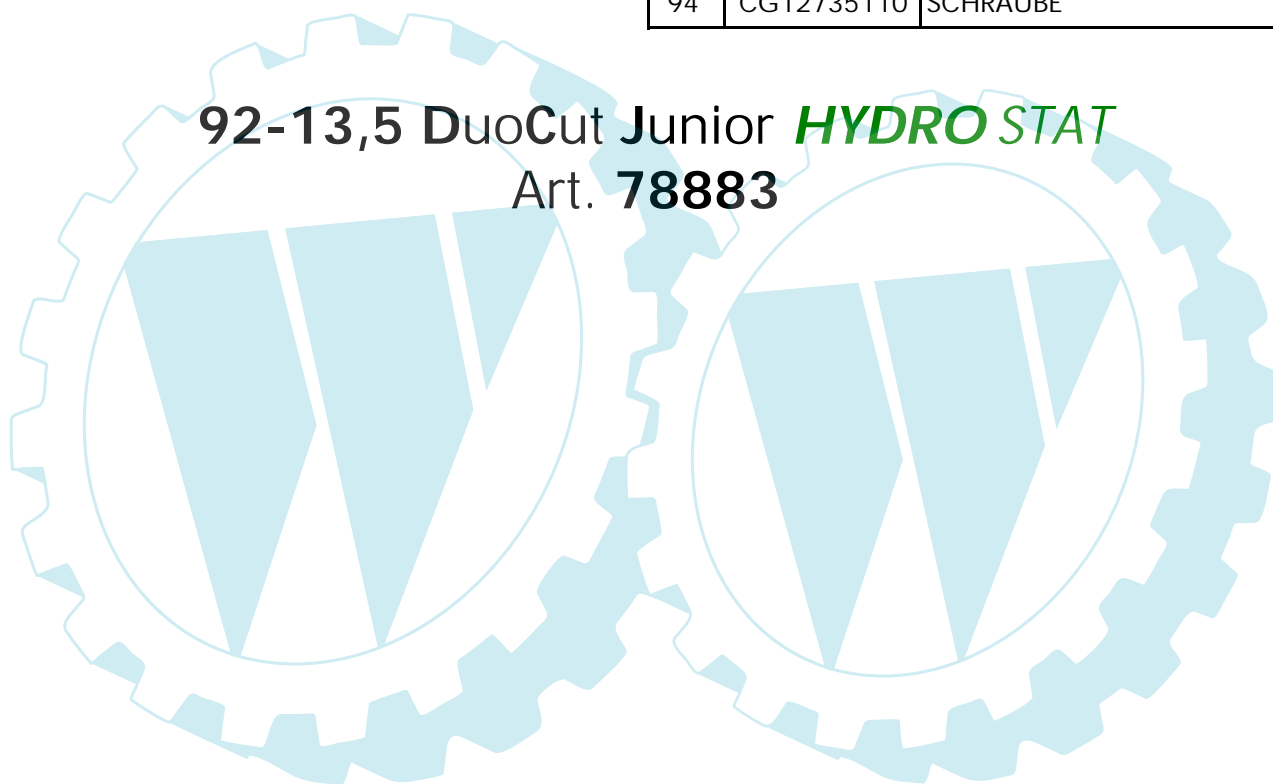
Ihr Ersatzteilspezialist im Internet

4/20		RASENTRAKTOREN		92-13,5 DuoCut Junior HYDRO STAT
2001		MODELL 2001		Art. 78883
032/032		KARROSSERIE		

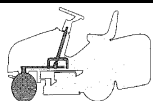
Brill - GARTENGERÄTE GMBH * POSTFACH 3161 * D- 58422 WITTEN

POS. REF.NO. POS.	BEST.-NR. PART-NO. NO.PIECE	BEZEICHNUNG DESCRIPTION DESIGNATION	Stck Qty. Qte.	POS. REF.NO. POS.	BEST.-NR. PART-NO. NO.PIECE	BEZEICHNUNG DESCRIPTION DESIGNATION	Stck Qty. Qte.
66	CG12735402	SCHRAUBE	2	82	CG25600021	UNTERSCHUTZ	1
67	CG12735402	SCHRAUBE	3	83	CG12728460	SCHRAUBE	2
68	CG12735402	SCHRAUBE	4	84	CG12521320	SCHEIBE	2
71	CG25110196	SACKKAPPE GRÜN	1	85	CG12437502	PLÄTTE	2
72	CG12729601	SCHRAUBE	4	91	CG25735116	TANK	1
73	CG12521331	SCHEIBE	4	92	CG25795000	TANKVERSCHLUSS	1
81	CG25600020	OBERSCHUTZ	1	93	CG25774258	HALTER	1
				94	CG12735110	SCHRAUBE	1

92-13,5 DuoCut Junior **HYDRO STAT**
Art. 78883



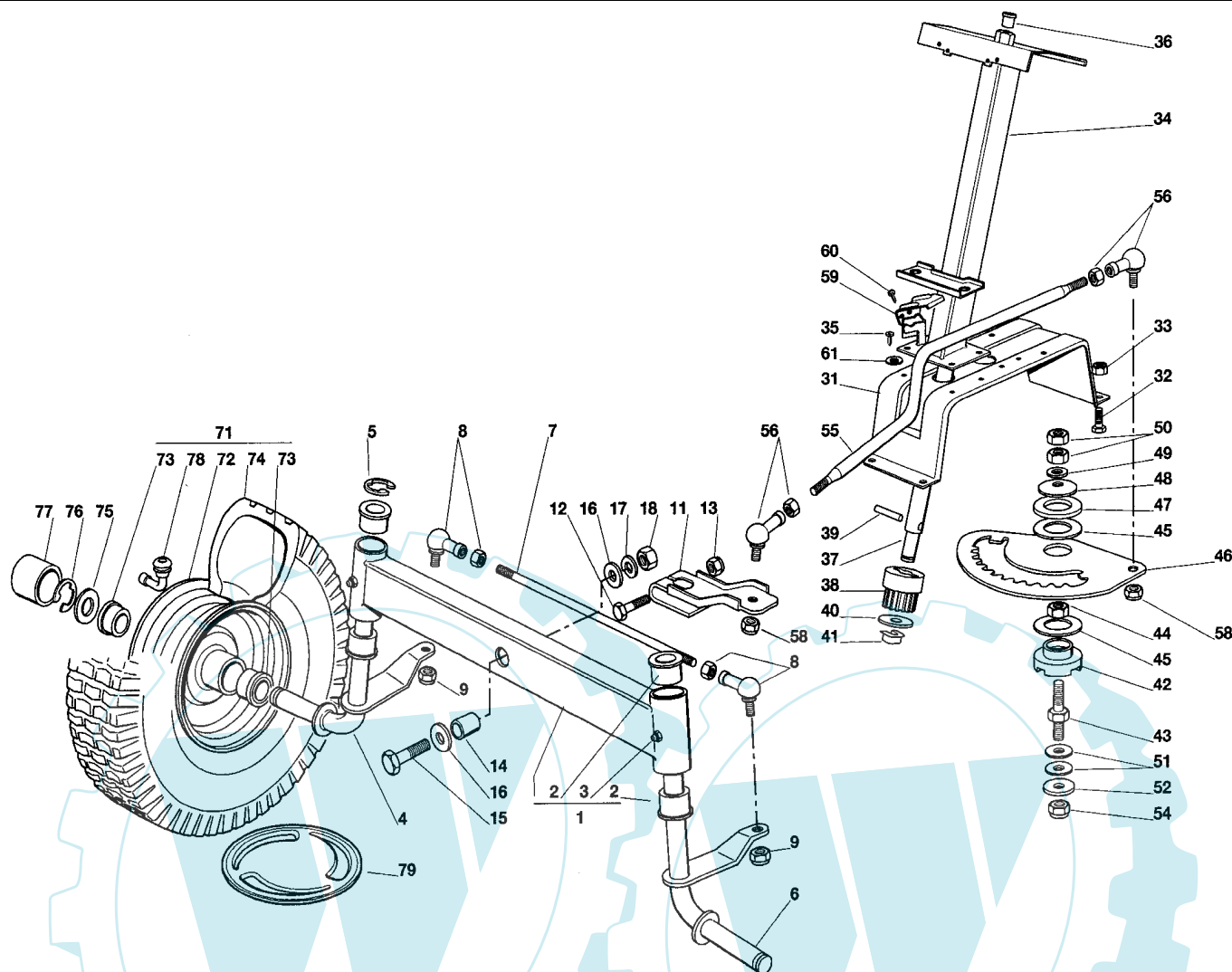
5/20
2001
032/032



RASENTRAKTOREN
MODELL 2001
LENKGETRIEBE



92-13,5 DuoCut Junior **HYDRO STAT**
Art. 78883



POS. REF.NO. POS.	BEST.-NR. PART-NO. NO.PIECE	BEZEICHNUNG DESCRIPTION DESIGNATION	Stck Qty. Qte.	POS. REF.NO. POS.	BEST.-NR. PART-NO. NO.PIECE	BEZEICHNUNG DESCRIPTION DESIGNATION	Stck Qty. Qte.
1	CG82034008	KIPPEBEL MIT BÜCHSE UND FETTBÜCHSE	1	36	CG25038003	BÜCHSE	1
2	CG25034002	BÜCHSE 2001	4	37	CG25520003	LENKUNGSÄULE	1
3	CG12379511	FETTBÜCHSE	2	38	CG25570000	RITZEL	1
4	CG82230355	RECHTER ACHSSCHENKEL	1	39	CG12622650	STIFT	1
5	CG12001000	SPRENGRING	1	40	CG12521370	SCHEIBE	1
6	CG82230357	LINKER ACHSSCHENKEL	1	41	CG12436030	PLATTECHEN	1
7	CG25840006	SPANNSTANGE	1	42	CG25040617	BÜCHSE	1
8	CG22746600	GELENK	2	43	CG25510065	BOLZEN	1
9	CG12156602	MUTTER	2	44	CG12295200	MUTTER	1
11	CG25318142	HEBEL	1	45	CG25670012	SCHEIBE	2
12	CG12692390	SCHRAUBE	1	46	CG25735507	LENKUNGSWELLE	1
13	CG12156602	MUTTER	1	47	CG25670014	SCHEIBE	1
14	CG25160016	ENTFERNUNGSTÜCK	1	48	CG22160400	FEDERSCHEIBE	1
15	CG12692695	SCHRAUBE	1	49	CG12521360	SCHEIBE	1
16	CG12523100	SCHEIBE	2	50	CG12295200	MUTTER	2
17	CG12587100	GROWER	1	51	CG22672150	SCHEIBE	2
18	CG12295300	MUTTER	1	52	CG12523080	SCHEIBE	1
31	CG25785101	HALTER	1	54	CG12156602	MUTTER	1
32	CG12792611	SCHRAUBE	4	55	CG25033025	LENKUNGSSTAB	1
33	CG12155000	MUTTER	4	56	CG22746600	GELENK	2
34	CG82785101	HALTER	1	58	CG12156602	MUTTER	2
35	CG12735120	SCHRAUBE	4	59	CG25600036	MIKROSCHALTERSCHUTZ (Hyd)	1

92-13,5 DuoCut Junior **HYDRO STAT**

Art. 78883


Ihr Ersatzteilspezialist im Internet

6/20		RASENTRAKTOREN		92-13,5 DuoCut Junior HYDRO STAT
2001		MODELL 2001		Art. 78883
032/032		LENKGETRIEBE		

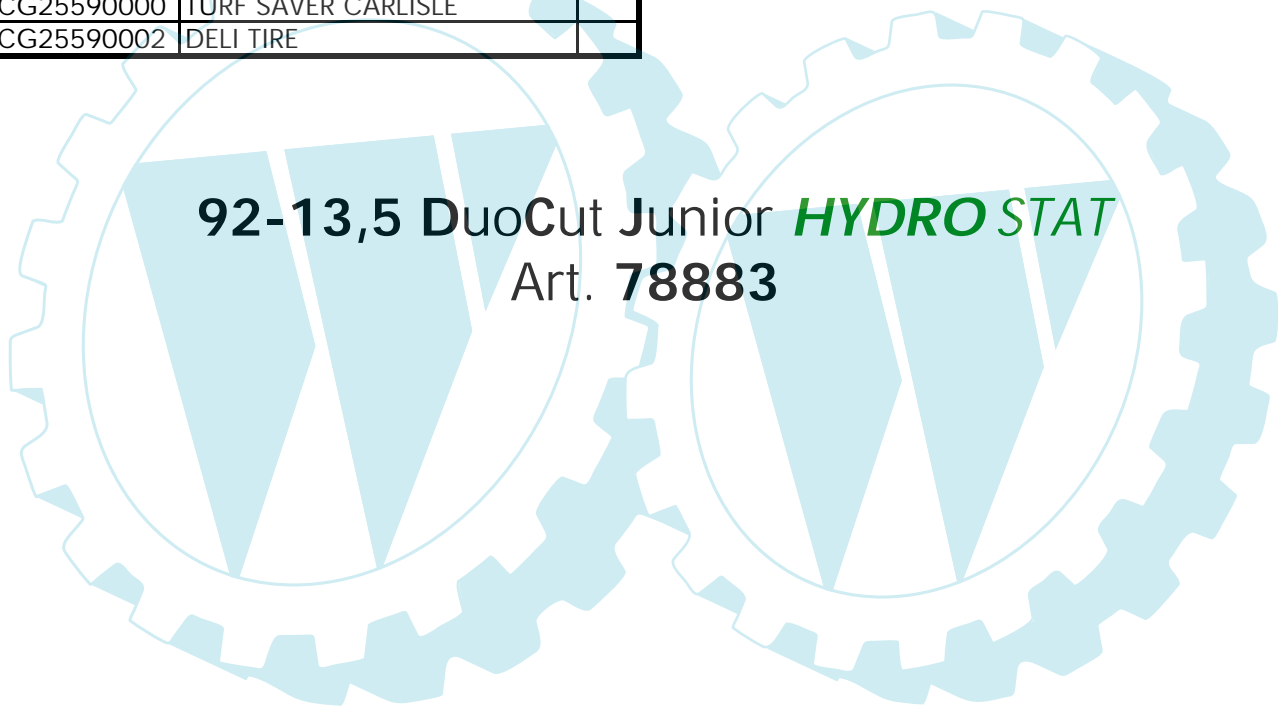
POS. REF.NO. POS.	BEST.-NR. PART-NO. NO.PIECE	BEZEICHNUNG DESCRIPTION DESIGNATION	Stck Qty. Qte.	POS. REF.NO. POS.	BEST.-NR. PART-NO. NO.PIECE	BEZEICHNUNG DESCRIPTION DESIGNATION	Stck Qty. Qte.
-------------------------	-----------------------------------	---	----------------------	-------------------------	-----------------------------------	---	----------------------

60	CG12727810	SCHRAUBE <i>(Hydro)</i>	

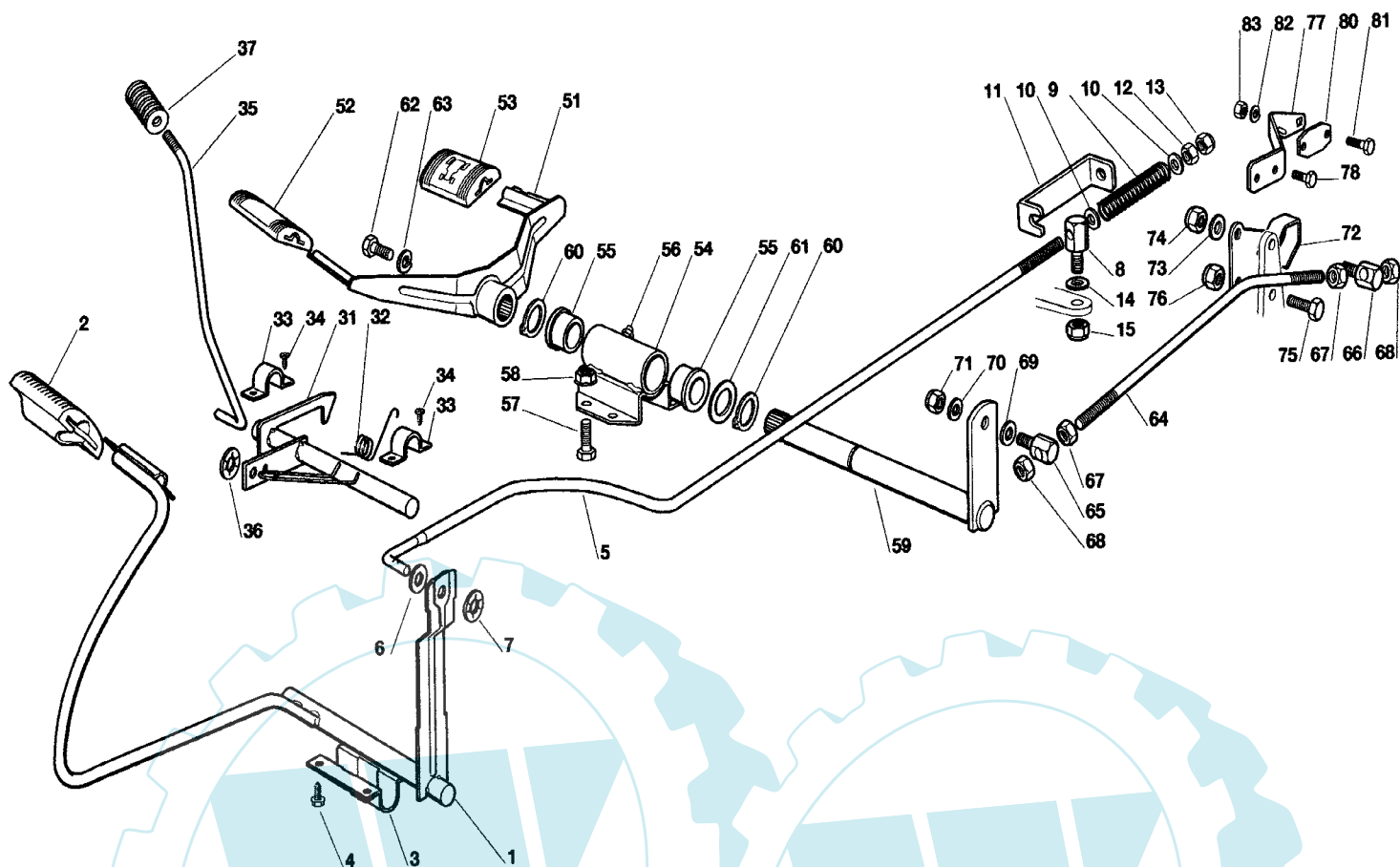
75	CG25670005	SCHEIBE 2001	2
76	CG12001000	SPRENGRING	2
77	CG22110230	NABEDECKEL	2
78	CG25950002	VENTIL	2
79	CG82110252	NABEDECKEL	2

71		VORDERRAD	2
	CG82680002	TURF SAVER CARLISLE 2001	
	CG82680005	DELI TIRE 2001	

72	CG82000590	VORDERRAD FELGE	2
73	CG25122200	LAGER	4
74		REIFEN	2
	CG25590000	TURF SAVER CARLISLE	
	CG25590002	DELI TIRE	

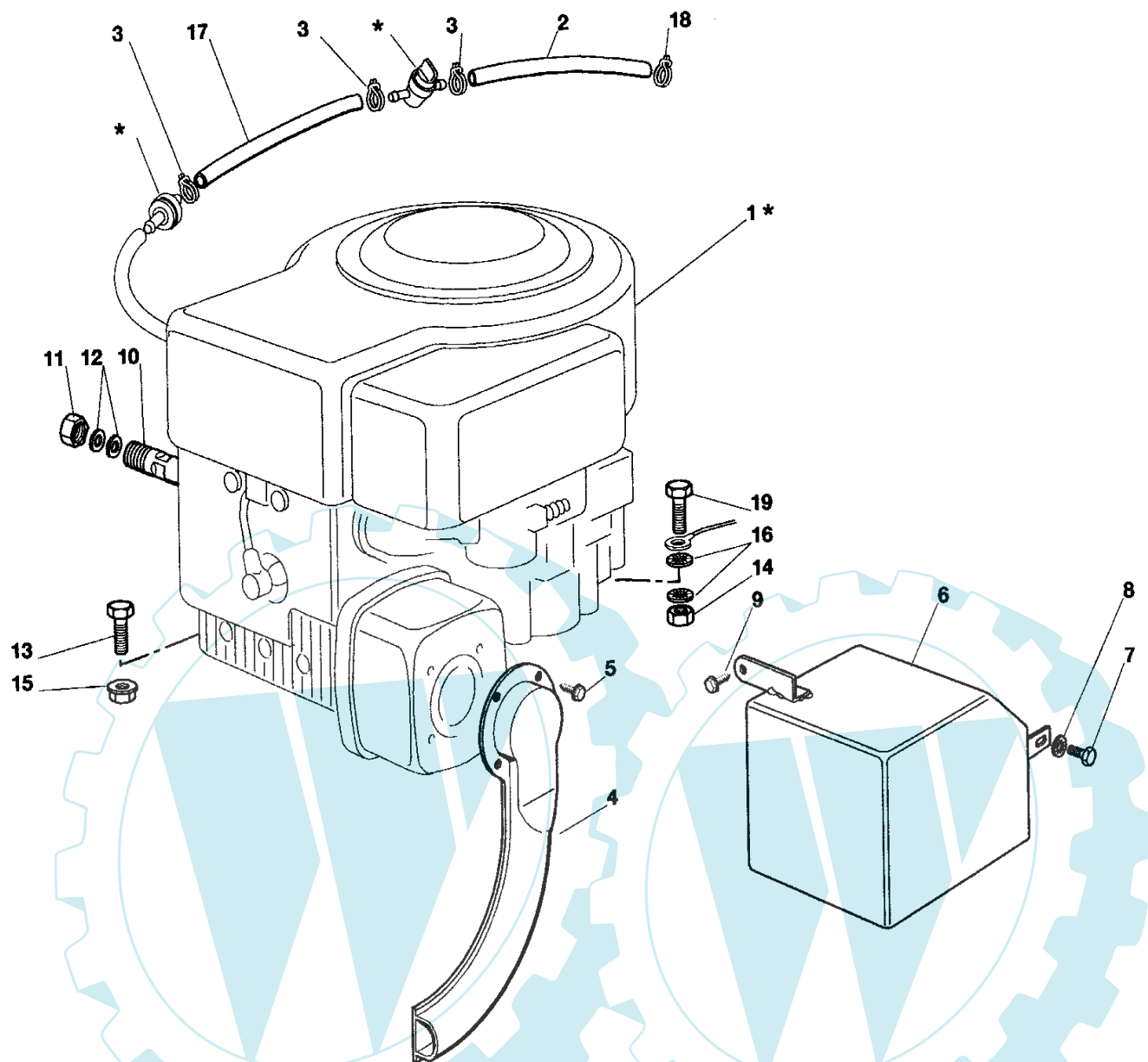


92-13,5 DuoCut Junior **HYDRO STAT**
Art. 78883



POS. REF.NO. POS.	BEST.-NR. PART-NO. NO.PIECE	BEZEICHNUNG DESCRIPTION DESIGNATION	Stck Qty. Qte.	POS. REF.NO. POS.	BEST.-NR. PART-NO. NO.PIECE	BEZEICHNUNG DESCRIPTION DESIGNATION	Stck Qty. Qte.
1	CG82500017	PEDAL	1	56	CG12379511	FETTBUCHSE	1
2	CG25110267	PEDALGUMMI	1	57	CG12791011	SCHRAUBE	2
3	CG25547039	PLATTE	1	58	CG12292102	MUTTER	2
4	CG12731601	SCHRAUBE	4	59	CG82318183	HEBEL	1
5	CG25033041	STANGE	1	60	CG12609260	SEEGERRING	2
6	CG12521350	SCHEIBE	1	61	CG22672153	SCHEIBE	1
7	CG12604899	KRONESCHEIBE	1	62	CG12792612	SCHRAUBE	1
8	CG25510067	BOLZEN	1	63	CG12583501	FEDERRING	1
9	CG25430236	FEDER	1	64	CG25033042	STANGE	1
10	CG12521360	SCHEIBE	2	65	CG25510054	BOLZEN	1
11	CG25774275	HALTEWINKEL	1	66	CG25510066	BOLZEN	1
12	CG12295200	MUTTER	1	67	CG12293200	MUTTER	2
13	CG12156602	MUTTER	1	68	CG12155000	MUTTER	2
14	CG12521350	SCHEIBE	1	69	CG12521360	SCHEIBE	1
15	CG12155000	MUTTER	1	70	CG12521340	SCHEIBE	1
31	CG82000361	ACHSE	1	71	CG12154510	MUTTER	1
32	CG25430234	FEDER	1	72	CG82774231	KAMM	1
33	CG25547049	PLATTE	2	73	CG12523040	SCHEIBE	1
34	CG12731601	SCHRAUBE	4	74	CG12154510	MUTTER	1
35	CG25033021	STANGE	1	75	CG12791213	SCHRAUBE	1
36	CG12604898	KRONESCHEIBE	1	76	CG12154510	MUTTER	1
37	CG27395050	KNOPF 2001	1	77	CG25774289	WINKELBLECH	1
51	CG82500008	GETRIEBEPEDAL	1	78	CG12735110	SCHRAUBE	2
52	CG25110265	PEDALGUMMI VORNE	1	80	CG27546019	PLATTE	1
33	CG25110266	PEDALGUMMI HINTEN	1	81	CG12735597	SCHRAUBE	2
54	CG82785079	HALTER	1	82	CG12581100	FEDERRING	2
55	CG25034002	BÜCHSE 2001	2	83	CG12290791	MUTTER	2

8/20		RASENTRAKTOREN		92-13,5 DuoCut Junior HYDRO STAT
2001		MODELL 2001		Art. 78883
032/032		B&S MOTOR 13,5 HP		



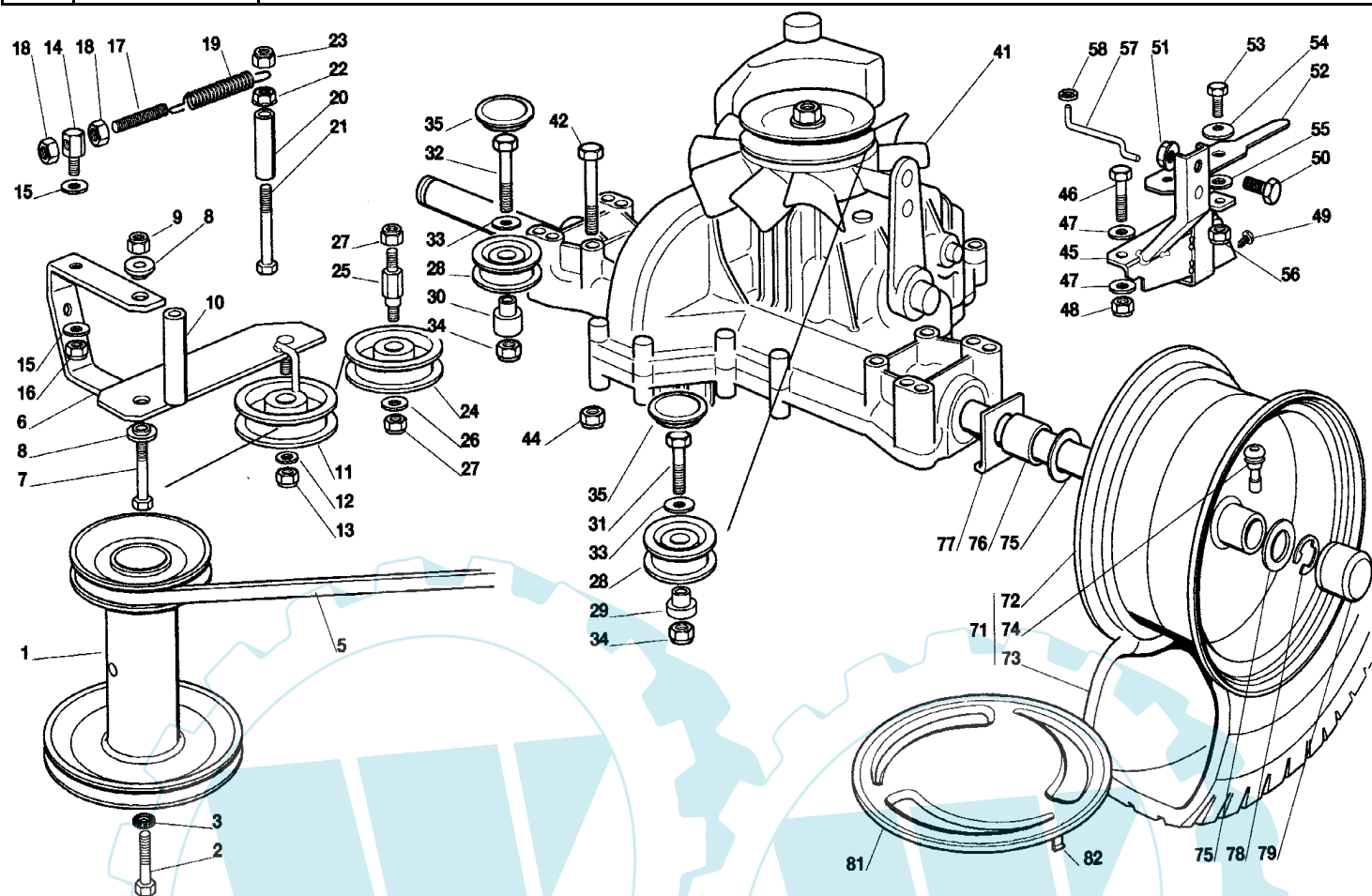
POS. REF.NO. POS.	BEST.-NR. PART-NO. NO.PIECE	BEZEICHNUNG DESCRIPTION DESIGNATION	Stck Qty. Qte.	POS. REF.NO. POS.	BEST.-NR. PART-NO. NO.PIECE	BEZEICHNUNG DESCRIPTION DESIGNATION	Stck Qty. Qte.
1*	—	MOTOR	1	11	CG18737849	OELVERSCHLUSS	1
2	CG25869016	VERBINDUNGSROHR	1	12	CG18401001	DICHTUNG	2
3	CG18375051	KABELBEFESTIGUNG 2001	3	13	CG12691110	SCHRAUBE	3
4	CG82640001	AUSPUFFANSCHLUSS 2001	1	14	CG12293200	MUTTER	1
5	CG12735106	SCHRAUBE	4	15	CG12293201	MUTTER	3
6	CG82598001	AUSPUFFSCHUTZ	1	16	CG12540260	SCHEIBE	2
7	CG12735510	SCHRAUBE	1	17	CG25869006	VERBINDUNGSROHR	1
8	CG12540260	SCHEIBE	1	18	CG18375053	KABELBEFESTIGUNG	1
9	CG12735104	SCHRAUBE	1	19	CG12691115	SCHRAUBE	1
10	CG25598050	ÖL ENTLERUNGSVERLAENGERUNG	1				

TO REPLACE THE PARTS MARKED «*» SEEK ASSISTANCE FROM THE ENGINE MANUFACTURER'S AFTER SALES SERVICE.
 POUR LE REMPLACEMENT DES PIÈCES MARQUÉES AVEC «*» S'ADRESSER AU SERVICE APRÈS VENTES DU CONSTRUCTEUR DU MOTEUR.
 ZUM AUSTAUSCH DER MIT «*» GEKENNZEICHNETEN TEILE, WENDEN SIE SICH AN DEN KUNDENDIENST DES HERSTELLERS DES MOTOR.

92-13,5 DuoCut Junior **HYDRO STAT**

Art. 78883

Ihr Ersatzteilspezialist im Internet



POS. REF.NO. POS.	BEST.-NR. PART-NO. NO.PIECE	BEZEICHNUNG DESCRIPTION DESIGNATION	Stck Qty. Qte.	POS. REF.NO. POS.	BEST.-NR. PART-NO. NO.PIECE	BEZEICHNUNG DESCRIPTION DESIGNATION	Stck Qty. Qte.
1	CG25601548	RIEMENSCHLEIBE 2001	1	27	CG12155000	MUTTER	2
2	CG12737310	SCHRAUBE	1	28	CG25601558	RIEMENSCHLEIBE 2001	2
3	CG12543000	SCHEIBE	1	29	CG25160030	LINKES DISTANZSTÜCK	1
5	CG35061980	RIEMEN	1	30	CG25160024	RECHTES DISTANZSTÜCK 2001	1
6	CG82318133	HEBEL	1	31	CG12691115	LINKE SCHRAUBE	1
7	CG12692080	SCHRAUBE	1	32	CG12691400	RECHTE SCHRAUBE	1
8	CG25038002	BÜCHSE 2001	2	33	CG12523060	SCHEIBE	2
9	CG12155000	MUTTER	1	34	CG12155000	MUTTER	2
10	CG25160017	ENTFERNUNGSSTÜCK	1	35	CG25109521	DECKEL	2
11	CG25601554	RIEMENSCHLEIBE	1	41*	CG18400960	HINTERACHSE (Hydro)	1
12	CG12523060	SCHEIBE	1	42	CG12691800	SCHRAUBE	4
13	CG12155000	MUTTER	1	44	CG12154210	MUTTER	4
14	CG25510040	BOLZEN 2001	1	45	CG82785117	HALTER	1
15	CG25670011	SCHEIBE	2	46	CG12691200	SCHRAUBE	1
16	CG12155000	MUTTER	1	47	CG12521350	SCHEIBE	2
17	CG25840005	SPANNSTANGE	1	48	CG12155000	MUTTER	1
18	CG12293200	MUTTER	2	49	CG12735120	SCHRAUBE	2
19	CG25430219	FEDER	1	50	CG12792611	SCHRAUBE	1
20	CG25160008	ENTFERNUNGSSTÜCK	1	51	CG12293201	MUTTER	1
21	CG12692050	SCHRAUBE	1	52	CG25318157	HEBEL	1
22	CG12293201	MUTTER	1	53	CG12793102	SCHRAUBE	1
23	CG12155000	MUTTER	1	54	CG12369500	FEDERSCHLEIBE	1
24	CG25601555	RIEMENSCHLEIBE	1	55	CG25670011	SCHEIBE	1
25	CG25510036	BOLZEN	1	56	CG12155000	MUTTER	1
26	CG12523060	SCHEIBE	1	57	CG25033033	STANGE	1

92-13,5 DuoCut Junior **HYDRO STAT**

Art. 78883

Ihr Ersatzteilspezialist im Internet

10/20		RASENTRAKTOREN		92-13,5 DuoCut Junior HYDRO STAT	
2001		MODELL 2001			Art. 78883
032/032		GETRIEBE			

POS. REF.NO. POS.	BEST.-NR. PART-NO. NO.PIECE	BEZEICHNUNG DESCRIPTION DESIGNATION	Stck Qty. Qte.	POS. REF.NO. POS.	BEST.-NR. PART-NO. NO.PIECE	BEZEICHNUNG DESCRIPTION DESIGNATION	Stck Qty. Qte.
58	CG12604896	KRONENSCHLEIBE	1	74	CG25950000	VENTIL	2
				75	CG25670005	SCHEIBE 2001	4
71		HINTERRAD	2	76	CG25160031	DISTANZSTÜCK	2
	CG82680003	TURF SAVER CARLISLE		77	CG25670017	SCHEIBE	2
	CG82680006	DELI TIRE		78	CG12001010	SPRENGRING	2
72	CG82000592	HINTRERRAD FELGE	2	79	CG22110230	NABENDECKEL	2
73		REIFEN	2				
	CG25590001	TURF SAVER CARLISLE		81	CG82110253	HINTERRADDECKEL	2
	CG25590003	DELI TIRE		82	CG25430209	FEDER	8

TO REPLACE UNDER GUARANTEE THE PARTS MARKED «*» SEEK ASSISTANCE FROM MANUFACTURER'S AFTER SALES SERVICE (TECUMSEH).

POUR LE REMPLACEMENT, SOUS GARANTIE DES PIÈCES MARQUÉES AVEC «*» S'ADRESSER AU SERVICE APRÈS VENTES DU CONSTRUCTEUR (TECUMSEH).

ZUM AUSTAUSCH DER MIT «*» GEKENNZEICHNETEN TEILE IM RAHMEN DER GARANTIE, WENDEN SIE SICH BITTE AN DEN KUNDENDIENST DES HERSTELLERS (TECUMSEH).

92-13,5 DuoCut Junior **HYDRO STAT**
Art. **78883**

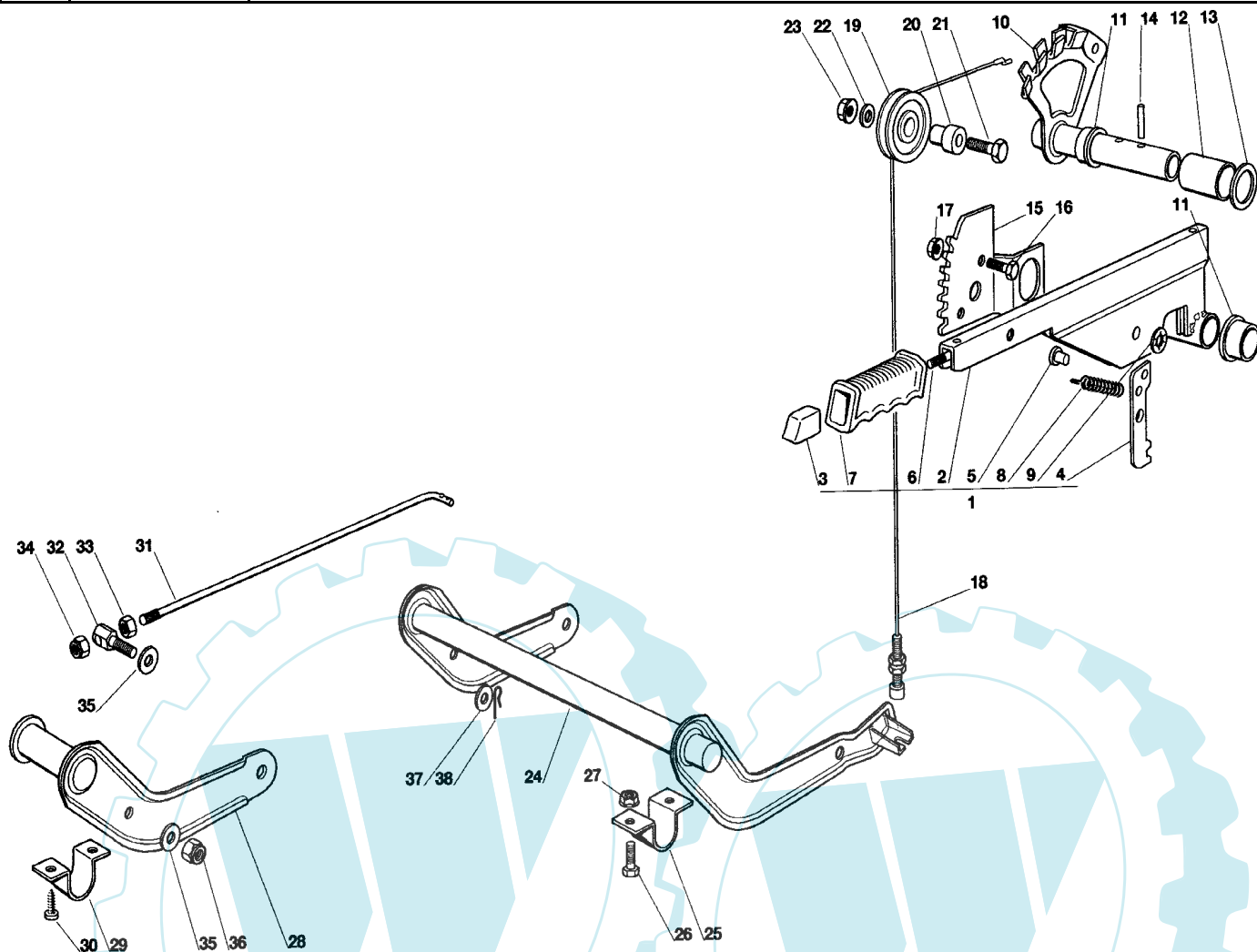
11/20
2001
032/032



RASENTRAKTOREN
MODELL 2001
SW-AUFHEBESATZ



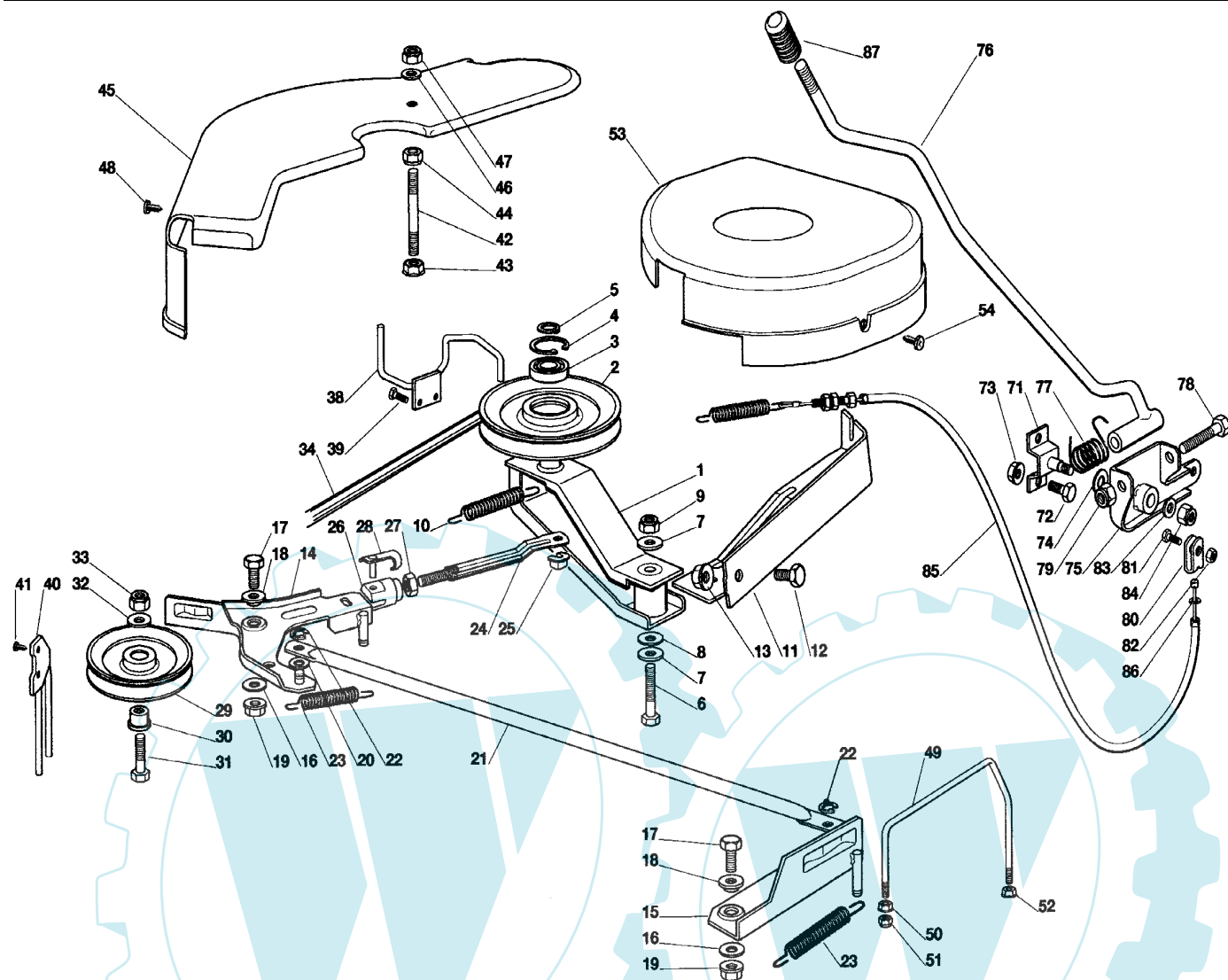
92-13,5 DuoCut Junior **HYDRO STAT**
Art. 78883



POS. REF.NO. POS.	BEST.-NR. PART-NO. NO.PIECE	BEZEICHNUNG DESCRIPTION DESIGNATION	Stck Qty. Qte.	POS. REF.NO. POS.	BEST.-NR. PART-NO. NO.PIECE	BEZEICHNUNG DESCRIPTION DESIGNATION	Stck Qty. Qte.
1	CG82300002	SCHNEIDW.-AUFHEBEHEBEL (2 ÷ 9)	1	20	CG25510032	BOLZEN	1
2	CG82318139	HEBEL	1	21	CG12691400	SCHRAUBE	1
3	CG25605000	DRUCKKNOPF 2001	1	22	CG12523060	SCHEIBE	1
4	CG25470901	NASE	1	23	CG12293201	MUTTER	1
5	CG25510011	BOLZEN	1	24	CG82000381	ACHSE 2001	1
6	CG25033002	STAB	1	25	CG25547037	PLATTE	2
7	CG25394504	GRIFF 2001	1	26	CG12791011	SCHRAUBE	4
8	CG25430208	FEDER	1	27	CG12292102	MUTTER	4
9	CG12604899	SCHEIBE	1	28	CG82318137	HEBEL	1
10	CG82000403	ACHSE	1	29	CG25547041	PLATTE	2
11	CG22034523	BÜCHSE	2	30	CG12731601	SCHRAUBE	4
12	CG25160013	ENTFERNUNGSTÜCK	1	31	CG25033013	STAB	1
13	CG12521410	SCHEIBE	1	32	CG25510040	BOLZEN 2001	1
14	CG12620206	STIFT	2	33	CG12293200	MUTTER	1
15	CG25735506	SEKTOR 2001	1	34	CG12155000	MUTTER	1
16	CG12792611	SCHRAUBE	2	35	CG25670011	SCHEIBE	2
17	CG12293201	MUTTER	2	36	CG12155000	MUTTER	1
18	CG82004603	KABEL	1	37	CG12521350	SCHEIBE	1
19	CG25601557	RIEMENSCHLEIFE	1	38	CG24487997	SPLINT	1

92-13,5 DuoCut Junior **HYDRO STAT**
Art. 78883

Ihr Ersatzteilspezialist im Internet



POS. REF.NO. POS.	BEST.-NR. PART-NO. NO.PIECE	BEZEICHNUNG DESCRIPTION DESIGNATION	Stck Qty. Qte.	POS. REF.NO. POS.	BEST.-NR. PART-NO. NO.PIECE	BEZEICHNUNG DESCRIPTION DESIGNATION	Stck Qty. Qte.
1	CG82318141	HEBEL	1	21	CG25033024	STAB	1
2	CG25601564	RIEMENSCHIBE	1	22	CG12436050	PLATTE	2
3	CG19216033	KUGELLAGER 2001	1	23	CG25430229	FEDER 2001	2
4	CG12610800	SPRENGRING	1	24	CG82000470	STAB	1
5	CG12609200	SPRENGRING	1	25	CG12436050	PLATTE	1
6	CG12691700	SCHRAUBE	1	26	CG18399000	GABEL	1
7	CG12523070	SCHEIBE	2	27	CG12292100	MUTTER	1
8	CG22672152	SCHEIBE	1	28	CG18210200	SPERRBOLZEN	1
9	CG12155000	MUTTER	1	29	CG25601555	RIEMENSCHIBE	1
10	CG22450500	FEDER	1	30	CG25160007	ENTFERNUNGSSTÜCK	1
11	CG82774215	WINKEL 2001	1	31	CG12691100	SCHRAUBE	1
12	CG12792610	SCHRAUBE	1	32	CG12523060	SCHEIBE	1
13	CG12293201	MUTTER	1	33	CG12155000	MUTTER	1
14	CG82318143	RECHTE HEBEL 2001	1	34	CG35065700	KEILRIEMEN	1
15	CG82318148	LINKE HEBEL	1	38	CG25270301	RIEMENFÜHRUNG	1
16	CG22672152	SCHEIBE	2	39	CG12729601	SCHRAUBE	2
17	CG12792611	SCHRAUBE	2	40	CG25270304	RIEMENFÜHRUNG 2001	1
18	CG22041980	BÜCHSE	2	41	CG12731601	SCHRAUBE	2
19	CG12293201	MUTTER	2	42	CG25580007	STIFTSCHIBE	1
20	CG25670011	SCHEIBE	1	43	CG12293201	MUTTER	1

92-13,5 DuoCut Junior **HYDRO STAT**

Art. 78883

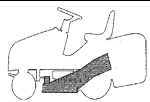
Ihr Ersatzteilspezialist im Internet

13/20		RASENTRAKTOREN		92-13,5 DuoCut Junior HYDRO STAT
2001		MODELL 2001		Art. 78883
032/032		SCHNEIDWERKZEUG (1)		

POS. REF.NO. POS.	BEST.-NR. PART-NO. NO.PIECE	BEZEICHNUNG DESCRIPTION DESIGNATION	Stck Qty. Qte.	POS. REF.NO. POS.	BEST.-NR. PART-NO. NO.PIECE	BEZEICHNUNG DESCRIPTION DESIGNATION	Stck Qty. Qte.
44	CG12155000	MUTTER	1	74	CG22672151	SCHEIBE	1
45	CG25060102	BLECH	1	75	CG82774204	WINKELBLECH	1
46	CG12523060	SCHEIBE	1	76	CG82318135	HEBEL	1
47	CG12155000	MUTTER	1	77	CG25430227	FEDER	1
48	CG12735110	SCHRAUBE	2	78	CG12692050	SCHRAUBE	1
49	CG25270305	RIEMENFÜHRUNG	1	79	CG12155000	MUTTER	1
50	CG12293201	MUTTER	1	80	CG22061337	VERBINDUNGSBÜGEL	1
51	CG12155000	MUTTER	1	81	CG12791213	SCHRAUBE	1
52	CG12292102	MUTTER	1	82	CG12154510	MUTTER	1
53	CG25060103	BLECH	1	83	CG12523060	SCHEIBE	1
54	CG12735110	SCHRAUBE	2	84	CG12155010	MUTTER	1
71	CG82785073	HALTER	1	85	CG82004604	KABEL 2001	1
72	CG12792611	SCHRAUBE	2	86	CG12523060	SCHEIBE	1
73	CG12293201	MUTTER	2	87	CG25394510	GRIFF	1

92-13,5 DuoCut Junior **HYDRO STAT**
Art. 78883

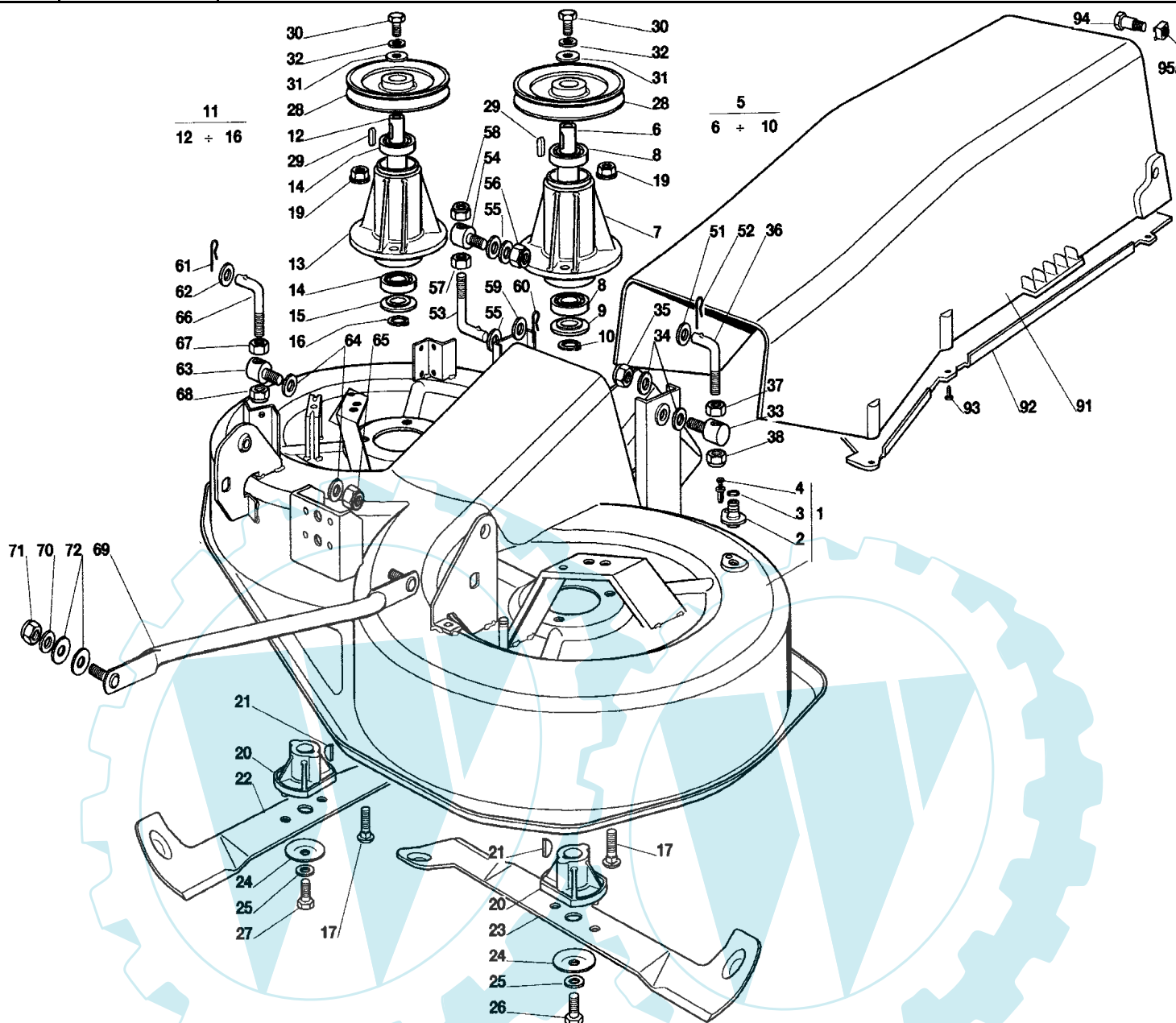
14/20
2001
032/032



RASENTRAKTOREN
MODELL 2001
SCHNEIDWERKZEUG (2)



92-13,5 DuoCut Junior **HYDRO STAT**
Art. 78883



POS. REF.NO. POS.	BEST.-NR. PART-NO. NO.PIECE	BEZEICHNUNG DESCRIPTION DESIGNATION	Stck Qty. Qte.	POS. REF.NO. POS.	BEST.-NR. PART-NO. NO.PIECE	BEZEICHNUNG DESCRIPTION DESIGNATION	Stck Qty. Qte.
1	CG82564034	SCHNEIDWERKGEHÄUSE 92-20	1	21	CG12139100	KEIL	2
2	CG25033060	WASSERANSCHLUSS	2	22	CG82004345	MESSER RECHTS 2001	1
3	CG19035000	O RING	2	23	CG82004344	MESSER LINKS 2001	1
4	CG12500030	NIET	2	24	CG22160400	STAUBSCHUTZSCHEIBE	2
5	CG82207202	LINKE NABE, KOMPLETT (6÷10)	1	25	CG12523080	SCHEIBE	2
6	CG25020802	WELLE	1	26	CG12735694	SCHRAUBE	1
7	CG25207200	FLANSCH	1	27	CG12735695	SCHRAUBE 2001	1
8	CG19216032	KÜGELLAGER	2	28	CG25601563	RIEMENSCHLEIFE	2
9	CG25160501	STAUBSCHUTZSCHEIBE	1	29	CG12139480	KEIL	2
10	CG12609260	SEEGER	1	30	CG12793102	SCHRAUBE	2
11	CG82207203	RECHTE NABE, KOMPLETT (12÷16)	1	31	CG25670007	SCHEIBE	2
12	CG25020803	WELLE	1	32	CG12583500	FEDERSCHLEIFE	2
13	CG25207200	FLANSCH	1	33	CG25510024	BOLZEN	1
14	CG19216032	KÜGELLAGER	2	34	CG25670008	SCHEIBE	2
15	CG25160501	STAUBSCHUTZSCHEIBE	1	35	CG12156602	MUTTER	1
16	CG12609260	SEEGERRING	1	36	CG25840003	SPANNSTANGE	1
17	CG12818700	SCHRAUBE	6	37	CG12295200	MUTTER	1
19	CG12154210	MUTTER	6	38	CG12156602	MUTTER	1
20	CG25463200	MESSERHALTER	2	CG82564036	SCHNEIDWERK, KPL(1÷39+1÷38)2001		1

92-13,5 DuoCut Junior **HYDRO STAT**

Art. 78883

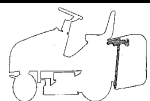
Ihr Ersatzteilspezialist im Internet

15/20		RASENTRAKTOREN		92-13,5 DuoCut Junior HYDRO STAT	
2001		MODELL 2001			Art. 78883
032/032		SCHNEIDWERKZEUG (2)			

POS. REF.NO. POS.	BEST.-NR. PART-NO. NO.PIECE	BEZEICHNUNG DESCRIPTION DESIGNATION	Stck Qty. Qte.	POS. REF.NO. POS.	BEST.-NR. PART-NO. NO.PIECE	BEZEICHNUNG DESCRIPTION DESIGNATION	Stck Qty. Qte.
51	CG25670008	SCHEIBE	1	64	CG25670008	SCHEIBE	2
52	CG24487997	SPLINT	1	65	CG12156602	MUTTER	1
53	CG25840007	SPANNSTANGE	1	66	CG25840003	SPANNSTANGE	1
54	CG25510024	BOLZEN	2	67	CG12295200	MUTTER	1
55	CG25670008	SCHEIBE	3	68	CG12156602	MUTTER	1
56	CG12156602	MUTTER	1	69	CG82000474	KIPPHEBEL	2
57	CG12295200	MUTTER	1	70	CG12523060	SCHEIBE	4
58	CG12156602	MUTTER	1	71	CG12156602	MUTTER	4
59	CG12521360	SCHEIBE	1	72	CG25670008	SCHEIBE	8
60	CG24487997	SPLINT	1	91	CG25108004	BLECHSATZ	1
61	CG24487997	SPLINT	1	92	CG25190091	ABWEISER	1
62	CG25670008	SCHEIBE	1	93	CG12735402	SCHRAUBE	6
63	CG25510024	BOLZEN	1	94	CG25510061	BOLZEN	2
				95	CG12360430	MUTTER	2

92-13,5 DuoCut Junior **HYDRO STAT**
Art. 78883

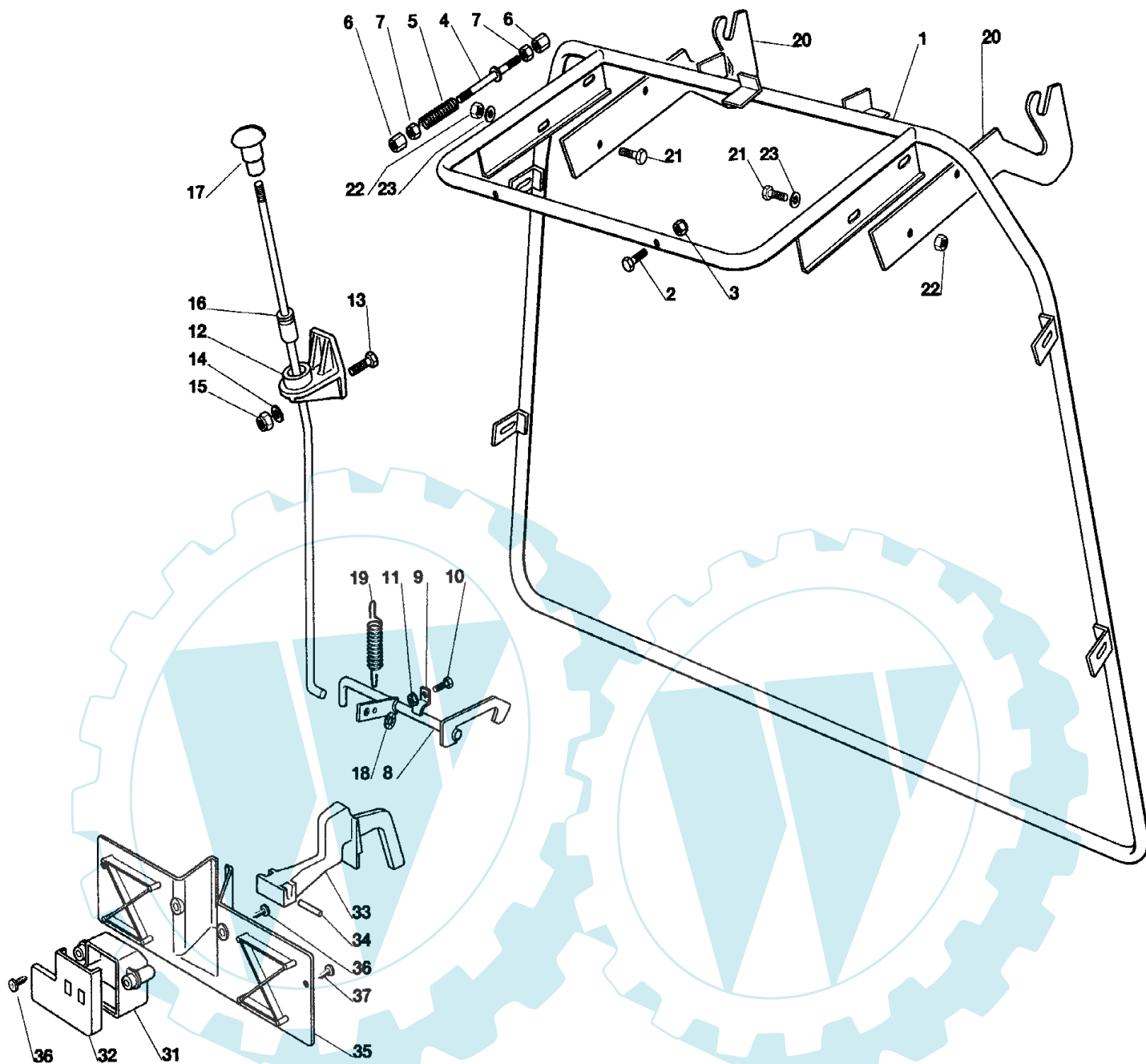
16/20
2001
032/032



RASENTRAKTOREN
MODELL 2001
AUFFANGSACK (1. FESTER TEIL)



92-13,5 DuoCut Junior **HYDRO STAT**
Art. 78883

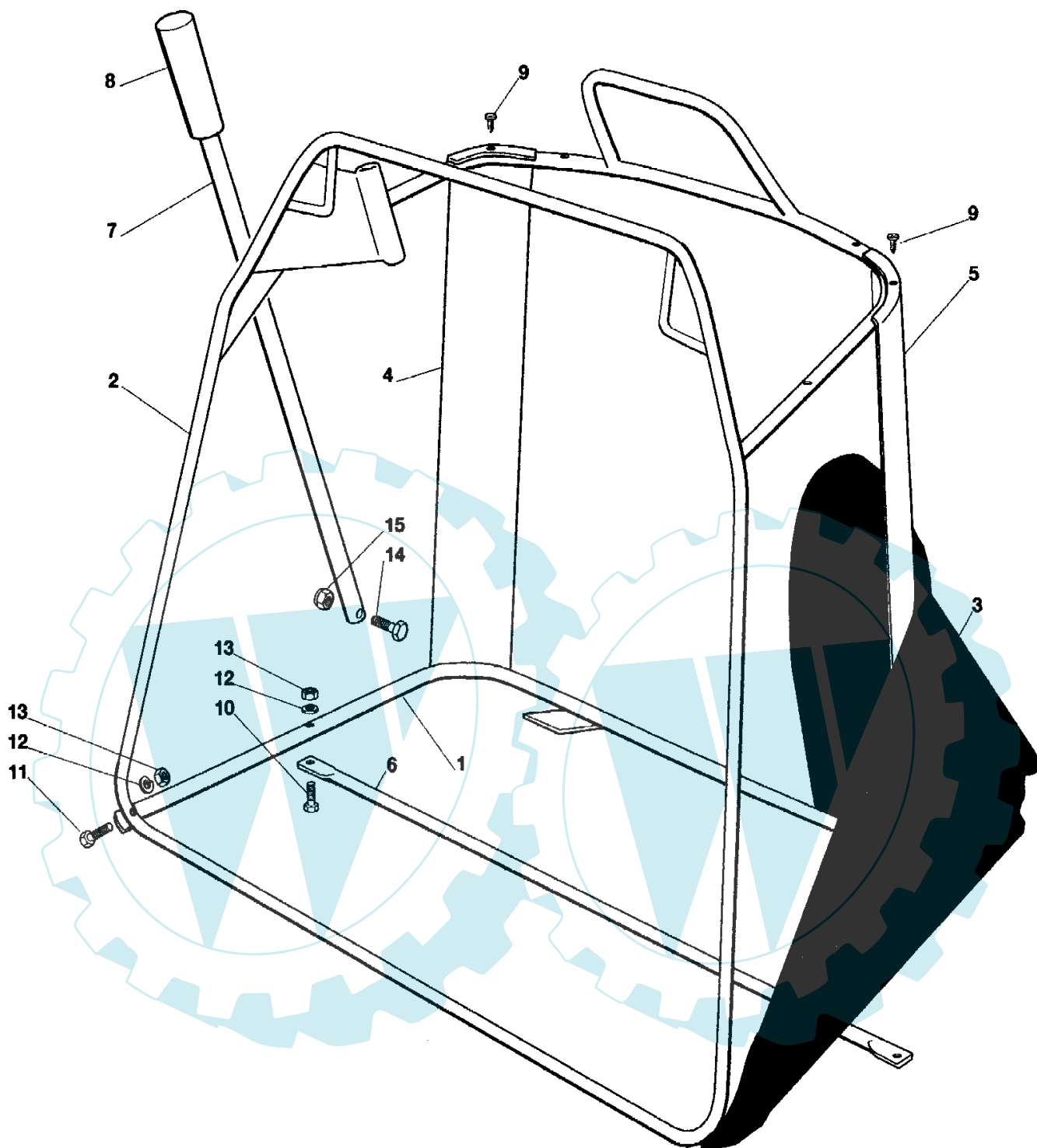
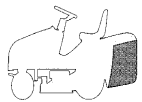


POS. REF.NO. POS.	BEST.-NR. PART-NO. NO.PIECE	BEZEICHNUNG DESCRIPTION DESIGNATION	Stck Qty. Qte.	POS. REF.NO. POS.	BEST.-NR. PART-NO. NO.PIECE	BEZEICHNUNG DESCRIPTION DESIGNATION	Stck Qty. Qte.
1	CG82800017	RAHMEN 2001	1	16	CG82000467	ENTKUPPLUNGSTANGE	1
2	CG12791500	SCHRAUBE	5	17	CG82394507	GRIFF	1
3	CG12154510	MUTTER	5	18	CG12604898	SCHEIBE	1
4	CG82000465	STANGE 2001	1	19	CG25430220	FEDER	1
5	CG25430232	FEDER	1	20	CG25785077	HALTER	2
6	CG25510042	BOLZEN	2	21	CG12793102	SCHRAUBE	4
7	CG12292100	MUTTER	2	22	CG12155000	MUTTER	4
8	CG82000363	KUPPLUNGSTANGE	1	23	CG12521350	SCHEIBE	4
9	CG25774220	WINKELBLECH	2	31	CG25600041	SCHUTZ	1
10	CG12790781	SCHRAUBE	2	32	CG25600042	SCHUTZDEKEL	1
11	CG12292102	MUTTER	2	33	CG25318124	HEBEL	1
12	CG25785055	HALTER	1	34	CG12400030	BOLZEN	1
13	CG12791200	SCHRAUBE	1	35	CG25774251	SHELLE	1
14	CG12521330	SCHEIBE	1	36	CG12728510	SCHRAUBE	3
15	CG12154510	MUTTER	1	37	CG12735110	SCHRAUBE	2

92-13,5 DuoCut Junior **HYDRO STAT**

Art. 78883

Ihr Ersatzteilspezialist im Internet



POS. REF.NO. POS.	BEST.-NR. PART-NO. NO.PIECE	BEZEICHNUNG DESCRIPTION DESIGNATION	Stck Qty. Qte.	POS. REF.NO. POS.	BEST.-NR. PART-NO. NO.PIECE	BEZEICHNUNG DESCRIPTION DESIGNATION	Stck Qty. Qte.
1	CG82800015	UNTERERRAHMEN	1	8	CG25394508	GRIFF	1
2	CG82800014	OBERERRAHMEN 2001	1	9	CG12729601	SCHRAUBE	4
3	CG82105998	SACK	1	10	CG12792099	SCHRAUBE	2
4	CG25032005	RECHTER HALTER	1	11	CG12792099	SCHRAUBE	2
5	CG25032004	LINKER HALTER	1	12	CG12582101	SPRENGRING	4
6	CG82650039	VERSTAERKUNG	1	13	CG12292100	MUTTER	4
7	CG25869029	STANGE 2001	1	14	CG12792099	SCHRAUBE	1
				15	CG12154510	MUTTER	1

92-13,5 DuoCut Junior **HYDRO STAT**
 Art. 78883

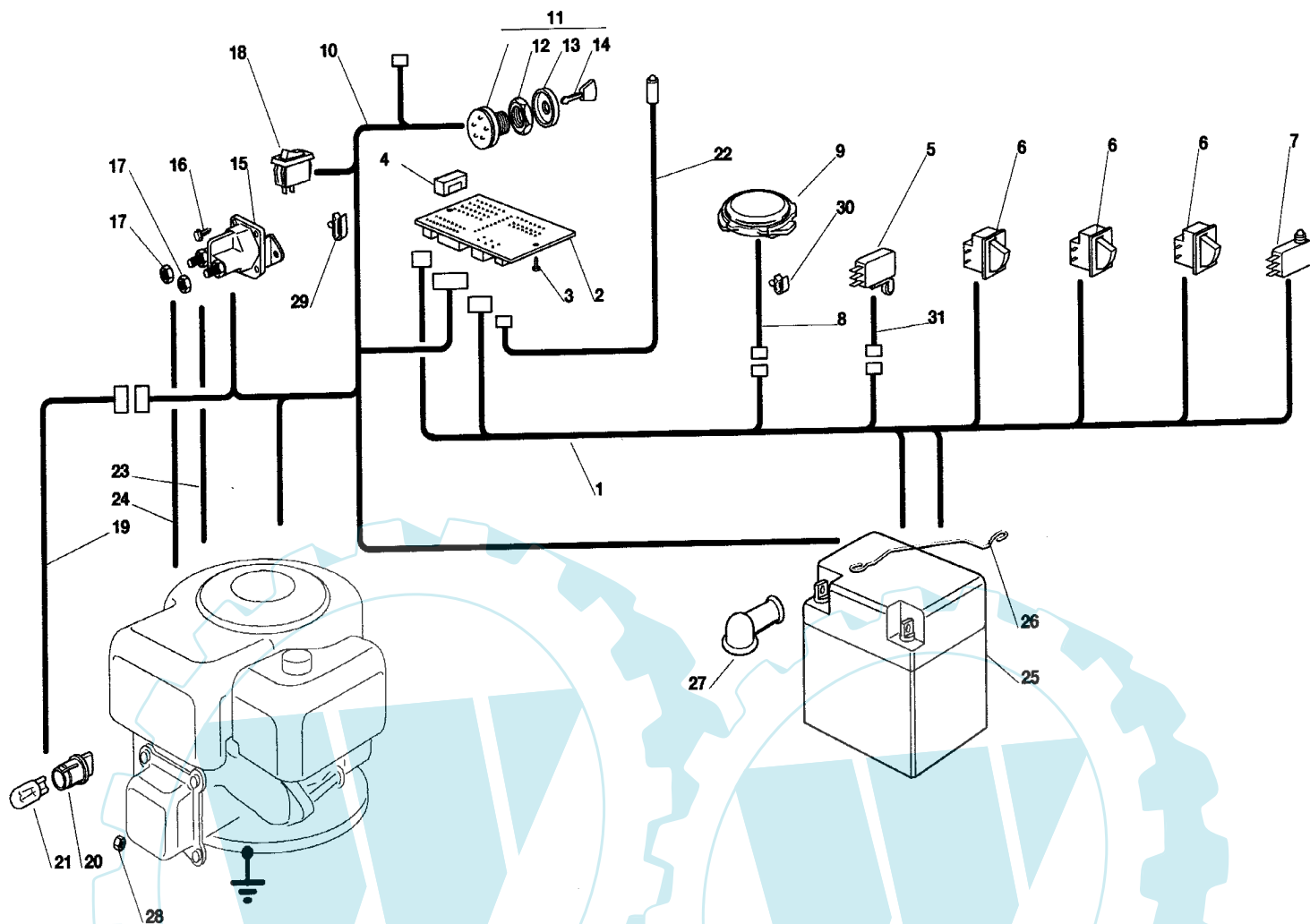
18/20
2001
032/032



RASENTRAKTOREN
MODELL 2001
ELEKTRISCHE TEILE

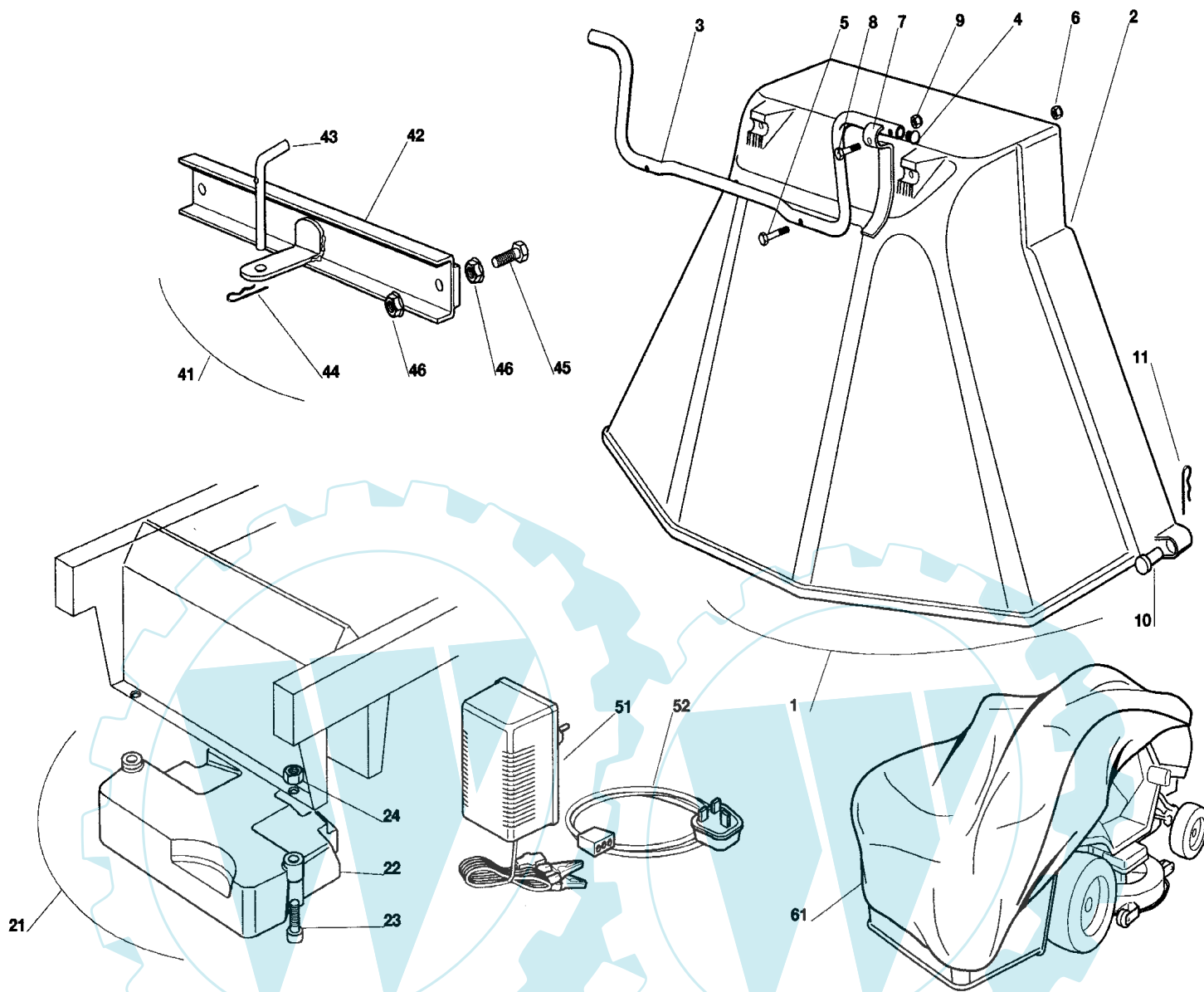
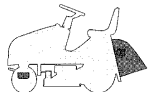


92-13,5 DuoCut Junior **HYDRO STAT**
Art. 78883



POS. REF.NO. POS.	BEST.-NR. PART-NO. NO.PIECE	BEZEICHNUNG DESCRIPTION DESIGNATION	Stck Qty. Qte.	POS. REF.NO. POS.	BEST.-NR. PART-NO. NO.PIECE	BEZEICHNUNG DESCRIPTION DESIGNATION	Stck Qty. Qte.
1	CG82040085	KABELSATZ	1	16	CG12791213	SCHRAUBE	2
2	CG25722415	ELEKTRONISCHE KARTE	1	17	CG12292102	MUTTER	2
3	CG12727810	SCHRAUBE	2	18	CG18450060	LICHTSCHALTER 2001	1
4	CG33340033	SICHERUNG	1	19	CG82040070	KABEL	1
5	CG19410609	MIKROSCHALTER	1	20	CG33500030	SCHEINWERFERLAMPE	2
6	CG19410606	MIKROSCHALTER	3	21	CG18459100	LAMPENFASSUNG	2
7	CG19410605	VOLLKORB-VORRICHTUNG200	1	22	CG25065014	KABEL 2001	1
8	CG25065020	KABEL	1	23	CG25065012	KABEL	1
9	CG19410607	MIKRO	1	24	CG25065017	KABELSATZ 2001	1
10	CG82040082	KABELSATZ	1	25	CG18120002	BATTERIE 2001	1
11	CG18450065	ZÜNDSCHLOSS KPL. 2001	1	26	CG25430230	FEDER	1
12	CG18400861	NUTMUTTER	1	27	CG18564861	SCHUTZKAPPE	1
13	CG18565351	NUTMUTTER SCHUTZ	1	28	CG12361005	MUTTER	1
14	CG18210016	ZÜNDSCHLÜSSEL	1	29	CG33320506	KABELBEFESTIGUNG	4
15	CG18736111	ANLASSRELAIS	1	30	CG33320504	KABELBEFESTIGUNG	1
				31	CG25065025	KABEL	1

92-13,5 DuoCut Junior **HYDRO STAT**
Art. 78883



POS. REF.NO. POS.	BEST.-NR. PART-NO. NO.PIECE	BEZEICHNUNG DESCRIPTION DESIGNATION	Stck Qty. Qte.	POS. REF.NO. POS.	BEST.-NR. PART-NO. NO.PIECE	BEZEICHNUNG DESCRIPTION DESIGNATION	Stck Qty. Qte.
1	CG99900050	DEFLEKTOR KOMPL.	1	21	CG99900030	FRONTGEWICHT-KIT	1
2	CG82400002	AUSWURFSCHUTZ	1	22	CG25519997	GEWICHT	1
3	CG25869031	HALTER	1	23	CG12760520	SCHRAUBE	3
4	CG18566113	PFROPFEN	2	24	CG12155000	MUTTER	3
5	CG12674701	SCHRAUBE	2				
6	CG12154510	MUTTER	2	41	CG99900080	ANHÄNGE-KIT 2001	1
7	CG25547053	PLÄTTCHEN	1	42	CG82033103	STANGE 2001	1
8	CG12791500	SCHRAUBE	1	43	CG25510021	BOLZEN	1
9	CG12154510	MUTTER	1	44	CG24487999	SPLIT	1
10	CG25510022	BOLZEN	2	45	CG12793301	SCHRAUBE	2
11	CG24487998	SPLINT	2	46	CG12293201	MUTTER	4

51	CG82180050	BATTERIELADEGERÄT	1
52	CG82180055	KABEL (nur für U.K.)	1

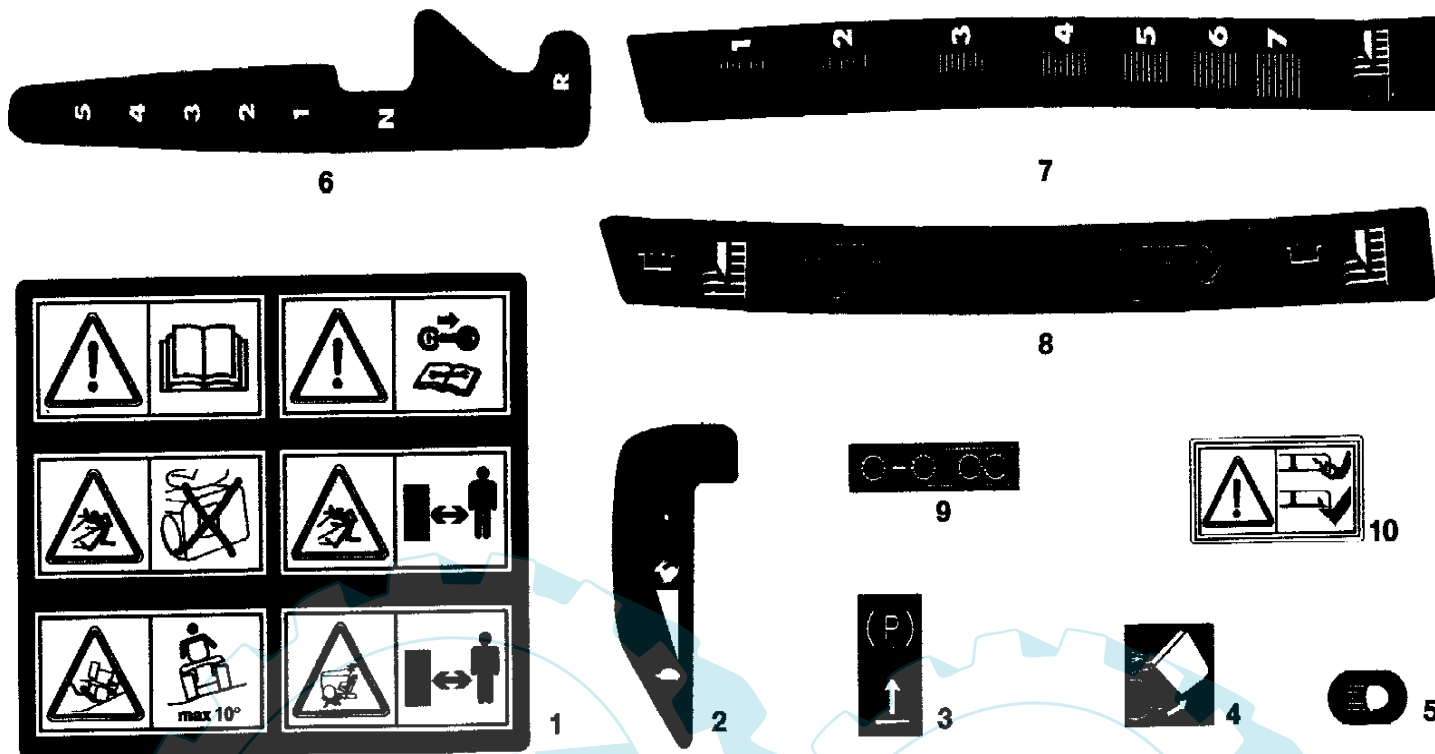
61	CG18737950	PLANE	1
----	------------	-------	---

92-13,5 DuoCut Junior **HYDRO STAT**

Art. 78883

Ihr Ersatzteilspezialist im Internet

20/20		RASENTRAKTOREN		92-13,5 DuoCut Junior HYDRO STAT
2001		MODELL 2001		Art. 78883
032/032		AUFKLEBER		



POS. REF.NO. POS.	BEST.-NR. PART-NO. NO.PIECE	BEZEICHNUNG DESCRIPTION DESIGNATION	Stck Qty. Qte.	POS. REF.NO. POS.	BEST.-NR. PART-NO. NO.PIECE	BEZEICHNUNG DESCRIPTION DESIGNATION	Stck Qty. Qte.
1	CG14357190	KLEBZETTEL	1	6	CG14357210	KLEBZETTEL (mech.)	1
2	CG14357209	KLEBZETTEL 2001	1	7	CG14357211	KLEBZETTEL 2001	1
3	CG14356185	KLEBZETTEL 2001	1	8	CG14357360	KLEBZETTEL 2001	1
4	CG14357189	KLEBZETTEL	1	9	CG14357423	AUFKLEBER (Hydro)	
5	CG14357424	KLEBZETTEL 2001	1	10	CG14356699	KLEBZETTEL	2

92-13,5 DuoCut Junior **HYDRO STAT**
Art. 78883